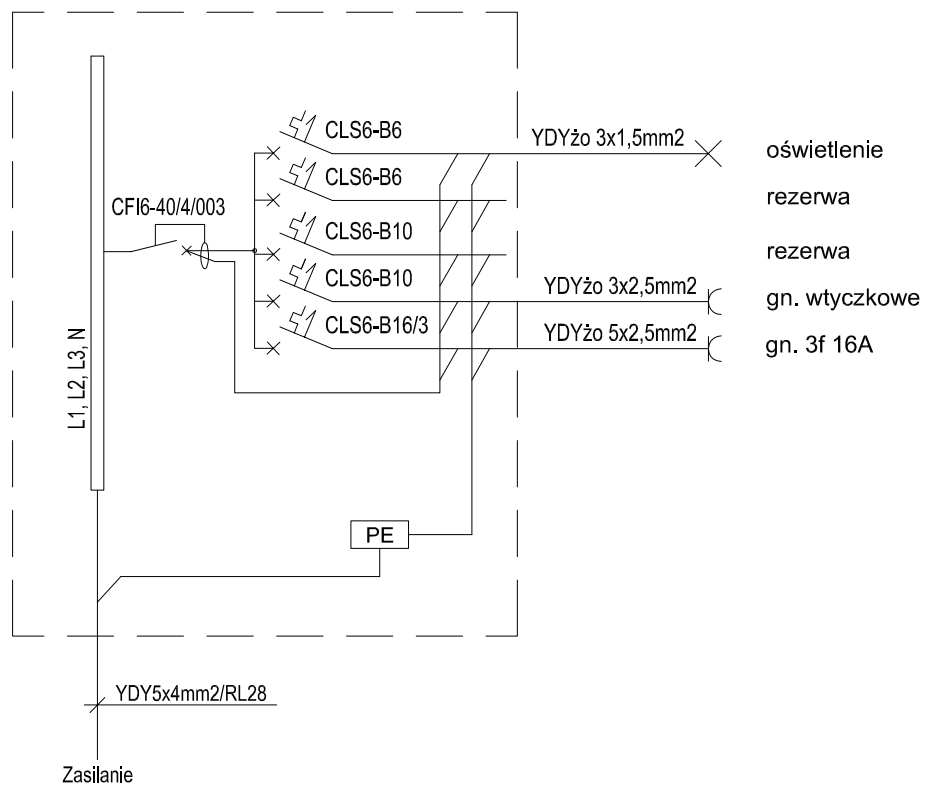



## TP - Obudowa typu FKV-07-FR41-H-1/18



 <b>BIURO PROJEKTÓW "BPBW" Sp. z o.o.</b> 10-448 OLSZTYN, UL. GŁOWACKIEGO 28 <i>Projektujemy od 1957 roku.</i>		PRAWA AUTORSKIE ZASTRZEŻONE	
OBIEKT:	BUDYNEK MIESZKALNY 20 - RODZINNY NR2	SKALA:	szkic
ADRES:	MRĄGOWO UL. KOLEJOWA	BRANŻA:	IE
PRZEDMIOT RYSUNKU:	SCHEMAT INSTALACJI TABLICA TP (suszarzarnia)	DATA:	03.2016
PROJEKTOWAŁ	mgr inż. Adam Osiński	UPRAWNIENIA WAM/0064/PW0E/11	PODPIS
OPRACOWAŁ			
SPRAWDZIŁ	mgr inż. Robert Łęgowski	KUP/0178/POOE/09	
			NR. ZLECENIA: <b>P/3854/S</b>
			NR. RYSUNKU <b>E-9</b>